

# Výrobní tolerance látkového stínění

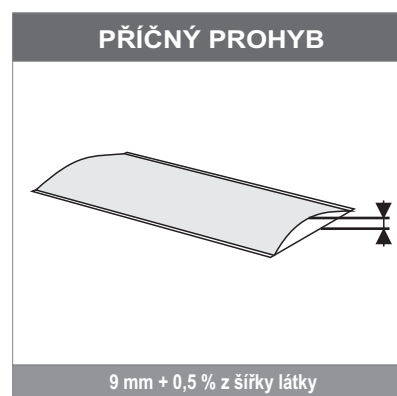
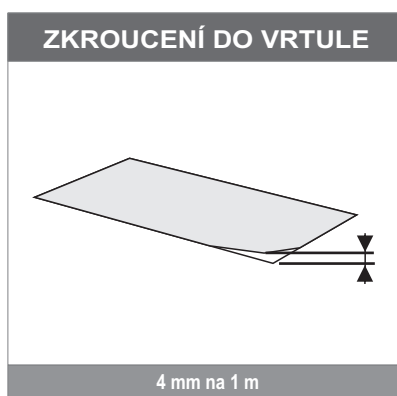
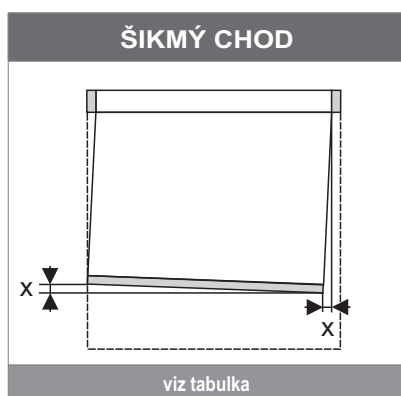
## Tolerance výroby textilních rolet

Látkové rolety jsou vyráběny v toleranci šířky rolety  $\pm 3$  mm, u kazetového provedení v toleranci šířky rolety  $\pm 1$  mm a výšky  $-2 / +5$  mm. Prohnutí profilu rolety, nebo horního nosiče v toleranci  $\pm 3$  mm. Šikmý chod v toleranci viz. obrázky níže, tolerance stanovena ČSN 13120.

Při výrobě ve velkých objemech, nebo dvou či více termínech, může dojít k mírné odlišnosti v odstínu látek. K tomu může dojít z důvodu použití dalšího balení téže látky.

Látkové rolety jsou určeny k domácímu použití pro různý stupeň zastínění, nikoliv k úplnému zatemnění. I při použití temnicích látek, které nepropouštějí světlo, může na krajích docházet k lehkému průniku nepřímého světla, a to i v případě použití rolet s krytem a vodícími lištami.

Pro zatemnění pro profesionální použití například v laboratořích nebo foto výrobě, je nutné použít stínicí rolety určené pro tyto účely.



TOLERANCE ŠIKMÉHO CHODU			
VELIKOST ŠÍŘKA / VÝŠKA	do 1 m	od 1 do 2,5 m	nad 2,5 m
x - odchylka	4 mm	4 mm na 1 m	12 mm