

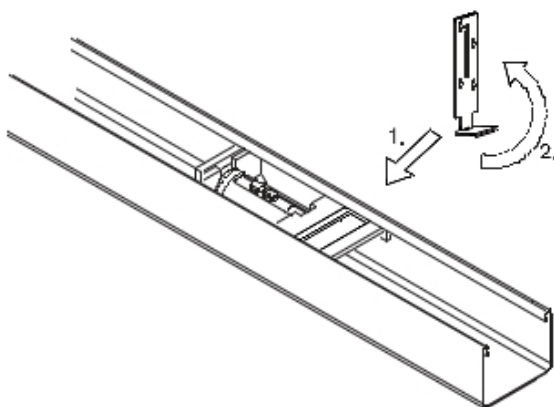
HORIZONTÁLNÍ MEZIOKENNÍ ŽALUZIE - MONTÁŽ

Lamely žaluzie před připevněním neroztahujeme, hrozí jejich poškození!

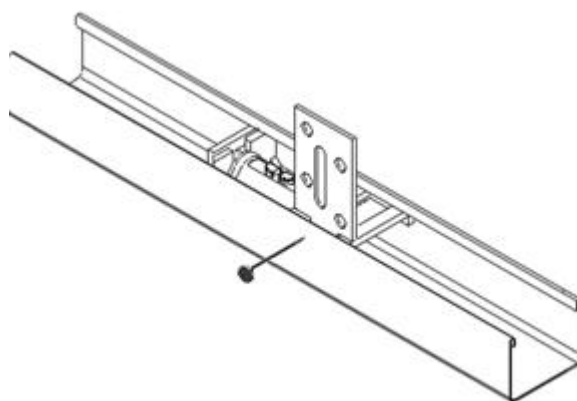
- Přiložením na místo zkontrolujeme, zda šířka žaluzií odpovídá šířce místa montáže.
- Zasuňme meziskelní úchyty do ložisek žaluzie (obr. č.1).
- U zdvojených šroubovaných oken se žaluzie montuje na menší křídlo, popřípadě dle technického řešení oken (s ohledem na průchod ovládání rámem křídla okna).
- Do rámu okenního křídla odměříme a následně vyvrtáme dva otvory průměru 8 mm pro volný průchod šňůrky a ohebné hřídele. Šňůrka a ohebná hřídel nesmí drhnout o hrany okenního rámu. V případě potřeby upravíme dlátkem nebo nožem prostor pro vedení ovládání.
- Připevníme žaluzii za úchyty na okenní křídlo (obr. č. 2) a zároveň provlečeme vyvrtanými otvory v rámu průvlak se spirálou a ohebnou hřídel žaluzie. Horním otvorem průvlatku prochází ohebná hřídel, ochrannou spirálou prochází šňůrka.
- Průvlak upevníme k rámu okna pomocí hřebíčků.
- Na šňůrku navlečeme kuželku, kterou zajistíme uzlíkem.
- Nasadíme ovládací táhlo, a pomocí spojovací trubičky táhla spojíme s ohebnou hřídelí žaluzie.
- Připevníme držák táhla a dále dvě kolečka k zajištění šňůrky při vytažení žaluzie.
- Při objednání bočního vedení strunou, vyměříme polohu spodního upevnění struny (úhelníky nebo plastové držáky), strunu přiměřeně napneme a zajistíme napnutí pomocí válečku s pojistným šroubkem.
- Nakonec zkontrolujeme funkčnost žaluzie.

obr. 1

meziskelní úchyt

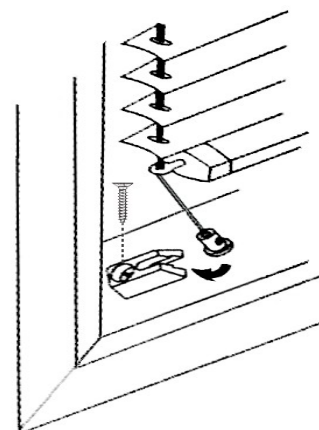
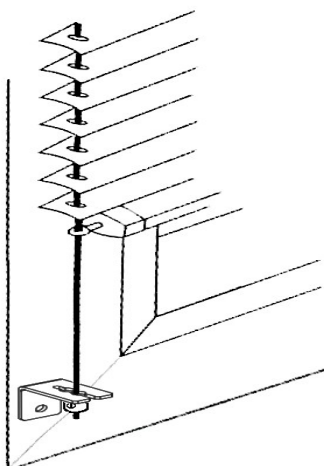


obr.2

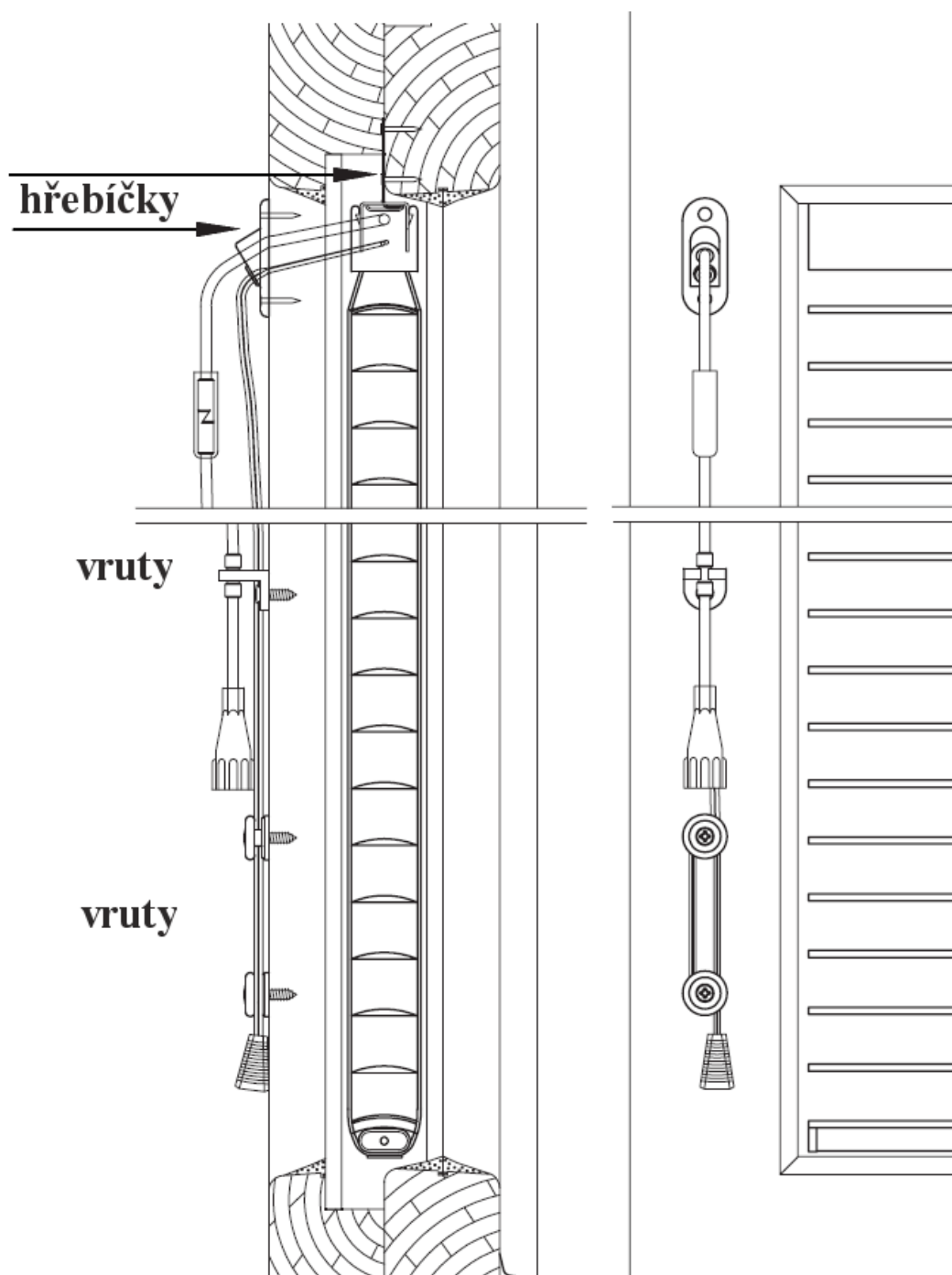


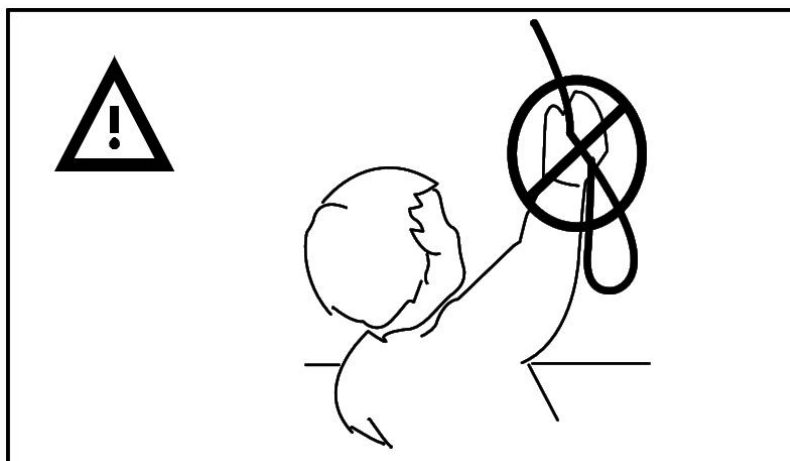
SPODNÍ UCHYCENÍ VODÍCÍ STRUNY

Spodní uchytení bočního vedení/fixace strunou, se provádí použitím fixačních úhelníků (na křídlo okna) nebo pomocí plastových držáků (mezi zasklívací lišty okna). Požadavek s druhem upevnění struny se vybírá při objednání.



Doporučené použití vrutů a hřebíčků, horní uchycení - meziskelní držák





DŮLEŽITÉ VAROVÁNÍ !

Malé děti se mohou při manipulaci uškrtit na smyčce ovládacích řetízků nebo provázků, nebo si je mohou omotat okolo krku.

Abyste zabránili uškrcení nebo obmotání se, držte ovládací řetízky a provázky mimo dosah malých dětí.

Dětské postýlky a nábytek umísťujte mimo dosah šňůr.