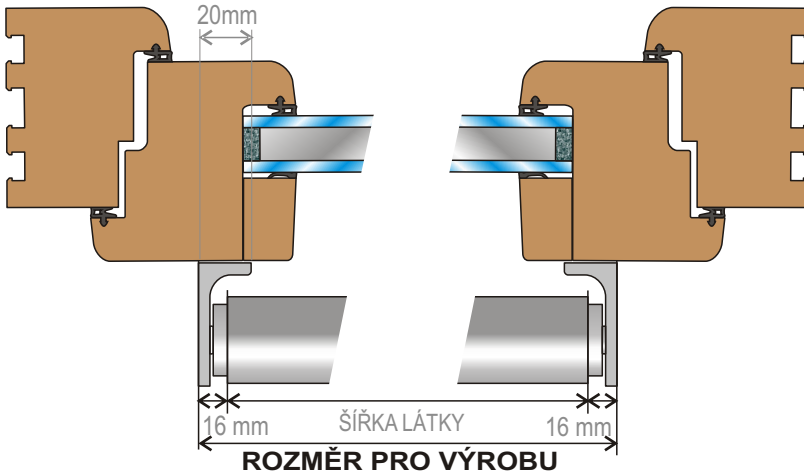


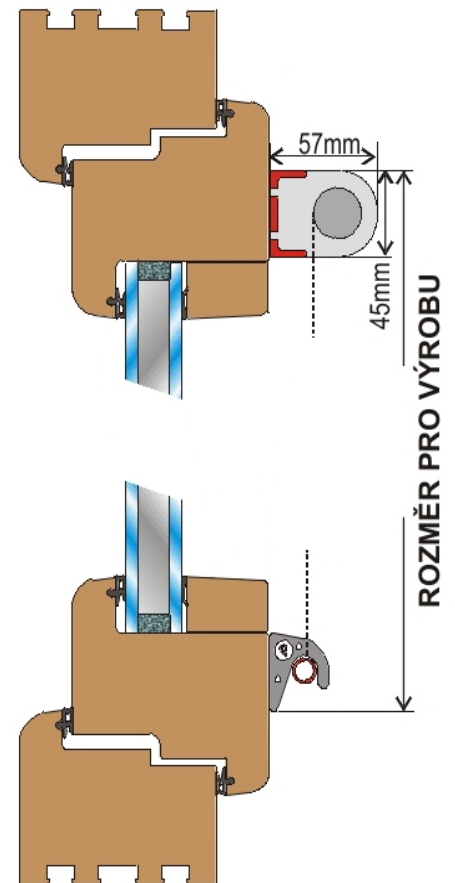
# STREAM-S TEXTILNÍ ROLETKA PRO STŘEŠNÍ OKNA

## ZAMĚŘENÍ - PRO MONTÁŽ ŠROUBY NA KŘÍDLO OKNA

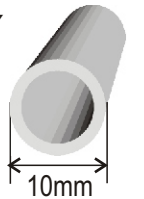
### ZAMĚŘENÍ ŠÍŘKY



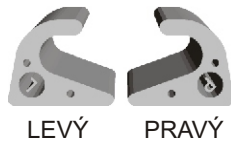
### ZAMĚŘENÍ VÝŠKY



#### ZÁVAŽÍ LÁTKY

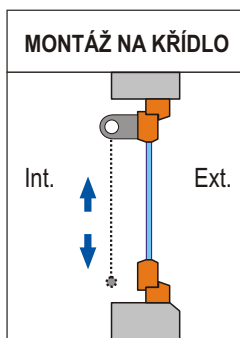


#### POZIČNÍ HÁČEK



Při potřebě částečného zatažení, lze připevnit další pár háčků v požadované výšce (např. pro zatažení do poloviny, po třetinách atd.).  
Potřebný počet háčků navíc uveďte do objednávky.

### MONTÁŽ



#### MONTÁŽ

Nejprve upevníme držák s otvorem pro plochý čep, ke kterému je připevněn pružinový mechanismus, (musí být vždy upevněn vlevo při pohledu ven). Dále zaměříme a upevníme pravý nosič roletky.

**Dbáme na vyrovnaní rolety do vodorovné polohy** - nejlépe pomocí vodováhy.  
Následně připevníme poziční háčky. Při objednání háčků navíc, připevníme další pár háčků v potřebné poloze.

### NAPNUTÍ ROLETKY

V případě, že jde roleta jen zvolna nahoru, navineme ji zpět na hřídel a otočíme s celou roletou o několi otáček ve směru odvíjení látky. Počet otáček ručního navíjení volte s ohledem na délku rolety.